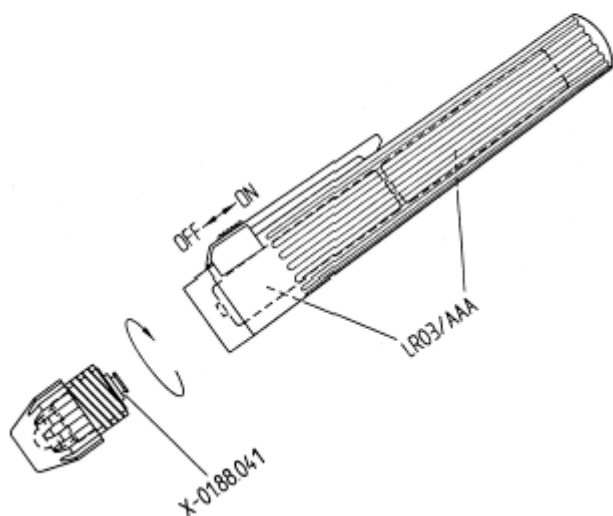


HEINE mini 1000 Cliplamp



HEINE
OPTOTECHNIK

Kientalstrasse 7 · D-82211 Hemsching · Germany
Telefon 0 81 52/38-0 · Telefax 0 81 52/38-202
e-mail: info@heineopto.de · Internet: www.heine.com

CE 93/42/EWG/CEE/EEC

med 3998 1/8.02

HEINE MINI-C Cliplamp Портативный осветитель

Область использования:

Осветитель фирмы HEINE используется специально для освещения ротовой полости, глотки, ушных раковин, наружного осмотра глаз и других необходимых целей.

Требования безопасности

Используется только: с рукояткой HEINE MINI и предназначен для медицинского применения.

Для **включения рукоятки** - опустите выключатель вниз, при правильном включении появится индикатор красного цвета.

Для **выключения рукоятки** – поднимите выключатель вверх. Если рукоятка после работы, плотно размещается в упаковочном кейсе, то она может автоматически выключиться сама.

Замена батареек: для замены батареек необходимо открутить нижний контейнер и выдернуть старую батарейку. При размещении новой батарейки руководствуйтесь следующим правилом,

положительный полюс должен располагаться в направлении головки рукоятки.

Замена лампочки

Открутить колпачок, покрывающий лампочку. Вставить новую лампочку, после чего вернуть колпачок на место.

Внимание: Исправная работа инструмента гарантируется только в случае использования фирменных ламп HEINE Optotechnik.

Очистка и стерилизация

Допустима газовая стерилизация, а также обработка этиловым спиртом. Не допускается автоклавирование.

Запасные части и аксессуары

HEINE XHL ксенон галогенная лампа 2,5 В

X-001.88.041

По вопросам гарантийного и послегарантийного обслуживания на территории России обращайтесь по следующим адресам: